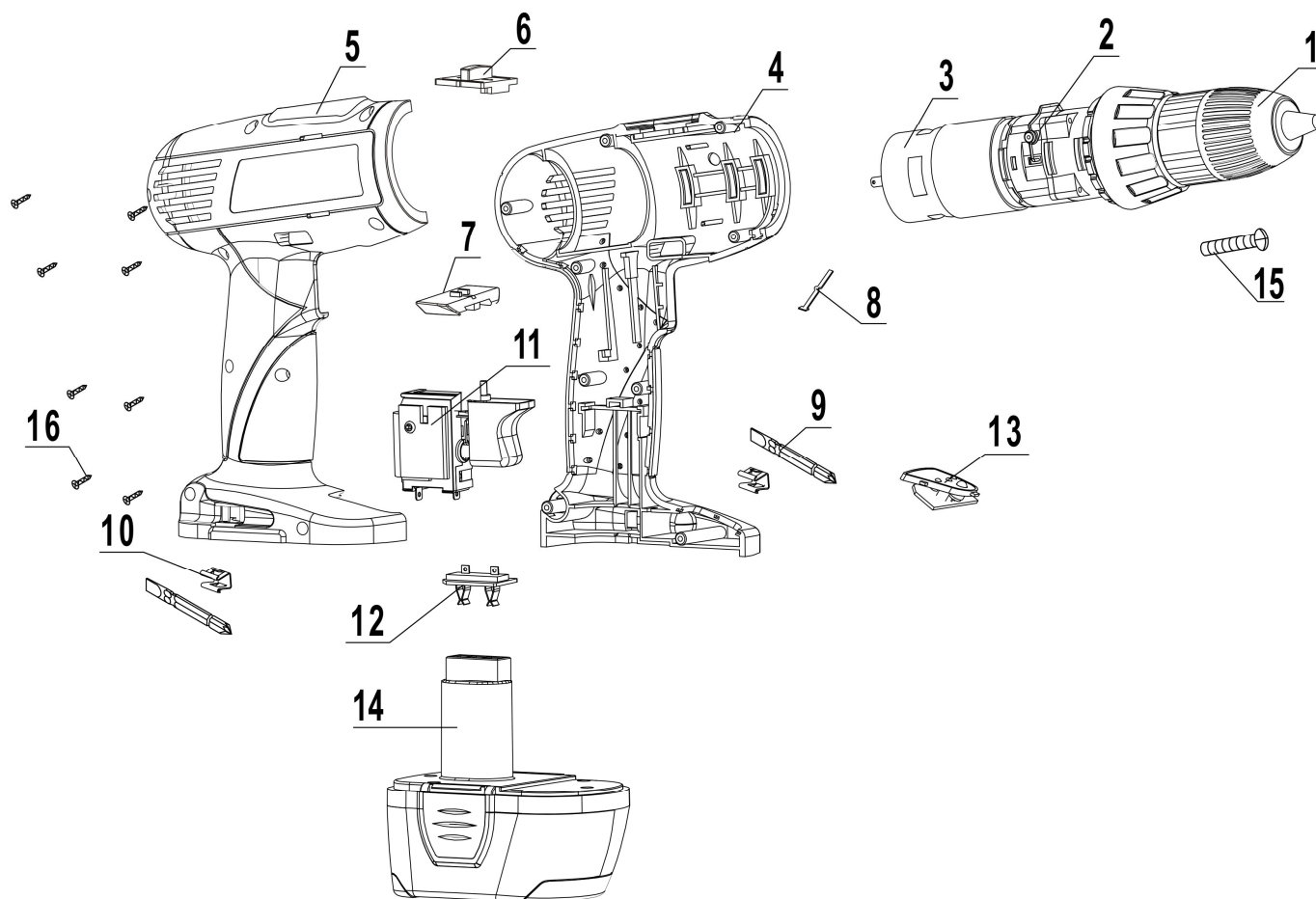


№ на схеме	Код	Наименование детали	Характеристика	К-во шт/изд
1	00.20.20.02.00	Патрон сверлильный	Ø1,5...13 мм( <sup>3</sup> / <sub>8</sub> "-24UNF)	1
2	74.03.00.00.00	Редуктор с фланцем в сборе		1
3	75.04.00.00.00	Электродвигатель в сборе	LESHI, LS-775PC-73069, 14.4V, 700#	1
4	74.05.00.02.00	Корпус		1
5	74.05.00.03.00	Корпус-накладка		1
6	74.05.00.06.00	Клавиша переключения скорости		1
7	74.05.00.01.00	Кнопка реверса		1
8	74.05.00.07.00	Пружина пластинчатая		1
9	74.05.00.08.00	Бита		2
10	74.05.00.05.00	Держатель биты		2
11	00.10.01.04.09	Выключатель в сборе	FA06A-16, 7.2-24V DC 20A	1
12	74.04.00.01.00	Пластина контактная		1
13	74.05.00.04.00	Индикатор зарядки батареи		1
14	75.02.03.00.00	Батарея аккумуляторная	14,4V, R10 1.2v, 2000mAh, Ni-Cd	2
15	00.02.04.01.16	Винт	M5x20L	1
16	00.02.03.01.48	Винт	3x16	9
	75.02.02.00.00	Устройство зарядное	14,4 В=/220В~50Гц/18,5В=2,0А время зарядки 1 ч.	1


**ИНТЕРСКОН**
**Каталог запасных частей изделия**

 Действителен с:  
27 АПРЕЛЯ 2010г.

 МАШИНА РУЧНАЯ ЭЛЕКТРИЧЕСКАЯ  
АККУМУЛЯТОРНАЯ

**ДА-13/14,4ЭР**