

ИНСТРУКЦИЯ ПО ЭКСПЛУАТАЦИИ

DA-3100NS
11/2007
P/N: 244.977

Что такое регулирование момента зажигания?

1. Стробоскоп используется для контроля момента зажигания в карбюраторных двигателях. Правильное регулирование момента зажигания оказывает решающее влияние на производительность и срок службы двигателя.
2. В момент зажигания свеча зажигания воспламеняет топливовоздушную смесь, направляемую в цилиндр с помощью поршня. Пламя распространяется из точки зажигания по всей камере сгорания. В это время на поршень оказывает воздействие максимальная сила. По истечении определенного периода времени между зажиганием и распространением пламени по всей камере сгорания, зажигание должно произойти перед верхней мертвой точкой. Точный момент зажигания указывается производителем автомобиля. Неправильная регулировка момента зажигания может привести к повреждению автомобиля.

В руководствах пользователя, справочниках «сделай сам» и спецификациях приводится множество полезной информации по тестированию и регулировке автомобиля.

Важно: Всегда выключайте зажигание перед следующими операциями:

- подключение приборов для тестирования двигателя
- замена компонентов системы зажигания

При проведении работ на электронных системах зажигания, не прикасайтесь к компонентам, находящимся под напряжением, особенно, при включенном зажигании и работающем двигателе. В электронных системах зажигания возможно возникновение опасного напряжения в системе, не только в отдельно взятых компонентах, таких, как обмотка или распределитель зажигания, но, также, в жгутах кабелей, штепсельных разъемах, соединениях с контрольно-измерительными приборами и т.д. При проведении тестирования и регулировки с использованием стробоскопа, не прикасайтесь к каким-либо проводам между инструментом и автомобилем.

Подготовка к регулированию момента зажигания

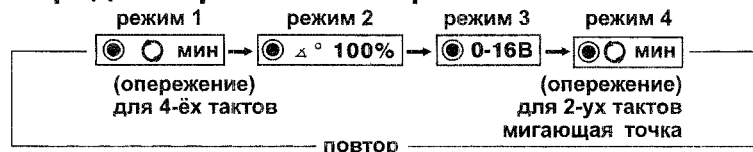
Прогрейте двигатель до рабочей температуры. Убедитесь, что момент разрывания контактов прерывателя и угол замкнутого состояния установлены правильно.

1. Для определения соответствующих технических характеристик автомобиля (например, частота вращения, угол замкнутого состояния) см. руководство пользователя.
2. Для регулирования момента зажигания необходимы две метки:
 - а) фиксированная отметка на корпусе двигателя, обычно штырек, стрелка или градуированная шкала.
 - б) вращающаяся отметка на маховике или шкиве коленчатого вала, обычно в виде выемки, стального шарика или градуированной шкалы.

Эти отметки выйдны лучше, если их промыть и пометить мелом или белой краской.

Важно: Упомянутые отметки обычно находятся рядом с горячими и подвижными частями. Соблюдайте осторожность при обращении с выпускными коллекторами, лопастями вентилятора, клиновидными ремнями и т.п.

порядок переключения режимов

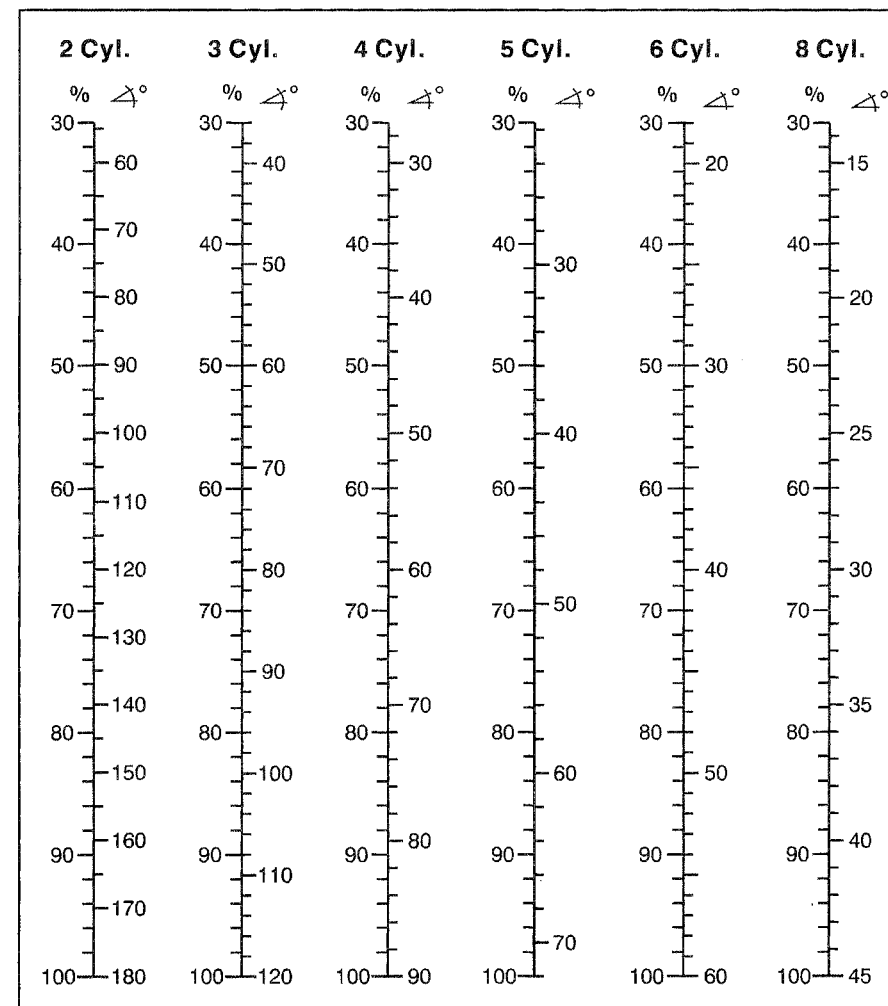


Порядок проверки

1. Электрическое соединение стробоскопа
Питание стробоскопа осуществляется непосредственно от аккумуляторной батареи. Подсоедините красный зажим к положительному (+) контакту, а черный зажим к отрицательному (-) контакту. (См. Рисунок 1)
2. Обычно световой импульс вызывается импульсом зажигания первого цилиндра. Это может отличаться в разных автомобилях, поэтому сверьтесь с руководством пользователя.
3. Прикрепите зажим индуктивного датчика к чистому проводу системы зажигания так, чтобы стрелка на зажиме указывала в направлении свечи зажигания.
4. Запустите двигатель при рабочей температуре и переключите его на скорость регулировки, рекомендованную производителем. Нажмите на кнопку включения стробоскопа. Загорится индикатор Advance. Осветите лучом стробоскопа установочные метки. Эти 2 метки должны располагаться друг напротив друга. Если они расположены иначе, перейдите к шагу 5.
5. Ослабьте винты крепления распределителя так, чтобы распределитель можно было отрегулировать вручную. Не ослабляйте слишком сильно, иначе распределитель будет вращаться сам по себе.
6. Поворачивайте распределитель по или против часовой стрелки, пока вращающаяся метка не окажется в положении, рекомендованном производителем автомобиля.
7. Затяните ослабленные винты, чтобы зафиксировать распределитель.
8. Проверьте момент зажигания снова.
9. Автомобили с положительной землей.

Ксеноновая лампа может не включаться, если автомобиль оснащен электрической системой с положительной землей. В этом случае измените на обратную полярность индуктивного зажима так, чтобы стрелка указывала на распределитель.

(Таблица преобразования угла замкнутого состояния)



Технические характеристики:

Угол опережения: 0 – 60°

ЧАСТОТА ВРАЩЕНИЯ: 200-9990 об/мин

УГОЛ ЗАМКНУТОГО СОСТОЯНИЯ: 0-99.9%

НАПРЯЖЕНИЕ: 0 – 16 В

Температура эксплуатации: 0 – 40 °С

± (0.7%RDG + 1%RNG)

± (0.7%RDG + 1%RNG)

± (0.7%RDG + 1%RNG)

± (0.7%RDG + 1%RNG)

± (0.7%RDG + 1%RNG)

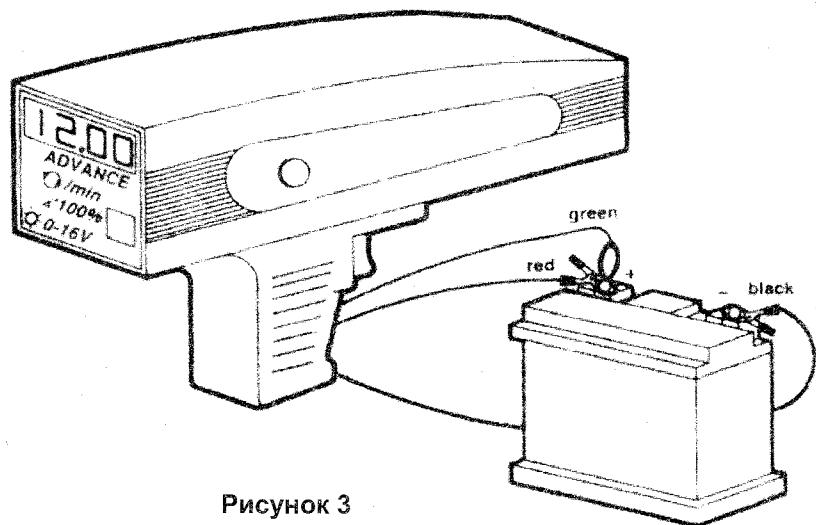


Рисунок 3

Порядок проверки «центробежного опережения» и «вакуумного опережения»

1. Выполните шаги 1 – 4 общих процедур на стр. 2, кроме увеличения частоты вращения двигателя до 2000 об/мин.
2. Включите стробоскоп и медленно поворачивайте ручку по часовой стрелке, пока метка не переместится в положение «Т.Д.С» (верхней мертвой точки) или «0».
3. Считайте угол опережения со светодиодного дисплея.
4. Сравните данные со спецификациями производителя.

ЧАСТОТА ВРАЩЕНИЯ И УГОЛ ОПЕРЕЖЕНИЯ

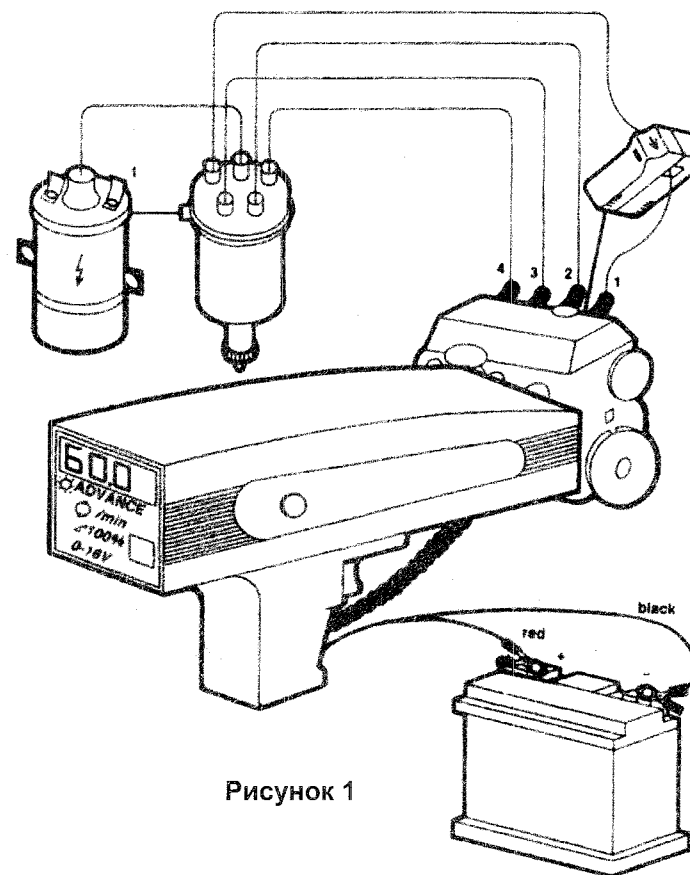


Рисунок 1

Допустимое падение напряжения

Тип провода	Допустимое напряжение в изолированном проводе процессора	Допустимое падение напряжения во всей цепи
Провода лампы от выключателя света Клемма 30 к лампам < 15 Вт или к конечному гнезду и от него к лампам	0.1V	0.6V
От клеммы 30 выключателя света к лампам < Вт или к конечному гнезду	0.5V	0.9V
От клеммы 30 выключателя света к Фарам	0.3V	0.06V
От управляющих проводов от переключателя к реле, гудку, дворникам и т.п.	0.5V до 12V 1.0V до 24V	1.5V до 12V 2.0V до 24V

Измерение угла замкнутого состояния

Измерение угла замкнутого состояния является обязательным для точной регулировки распределителя. Только при правильно отрегулированном угле замкнутого состояния в катушке может сформироваться мощное магнитное поле, обеспечивающее быстрое зажигание при любой частоте оборотов двигателя.

1. Для включения индикатора замкнутого состояния, нажмите тактовый переключатель. (См. рис. 2)
2. Подсоедините черный зажим к отрицательному (-) контакту батареи, а красный зажим к положительному (+) контакту.
3. Подсоедините зеленый зажим к контакту 1 катушки зажигания (1, D, RUP, -).
4. Запустите двигатель и оставьте работать на холостом ходу.
5. Считайте значение угла замкнутого состояния в % со светодиодного дисплея и сравните его со значением, рекомендованным производителем автомобиля. См. таблицу преобразования значения угла замкнутого состояния в %: ° на стр. 7. В случае выявления отклонения выполните соответствующую регулировку. При слишком малом угле замкнутого состояния зазор прерывателя слишком велик, а при слишком большом угле замкнутого состояния зазор прерывателя слишком мал.

УГОЛ ЗАМКНУТОГО СОСТОЯНИЯ

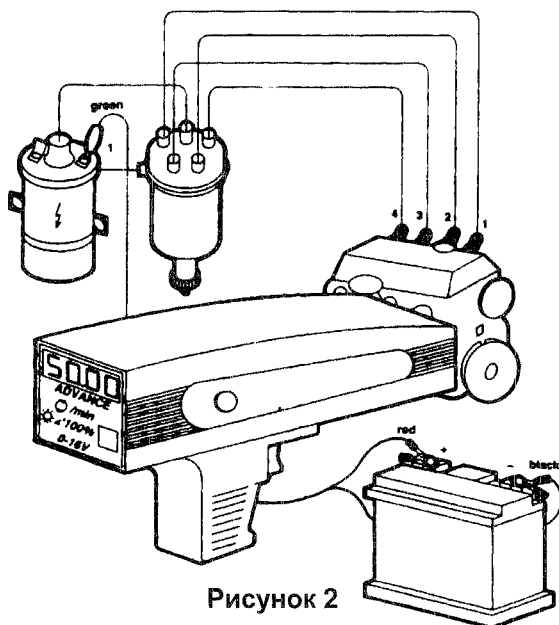


Рисунок 2

Тахометр

Тахометр используется для измерения частоты вращения двигателя. Скорость двигателя необходимо знать для выполнения следующих операций:

- регулировка частоты вращения холостого хода
- проверка зажигания
- регулировка момента зажигания
- проверка регулировок

1. Для включения индикатора частоты вращения, нажмите тактовый переключатель.
2. Подсоедините индуктивный датчик к первому цилиндру.
3. Подсоедините красный зажим к положительному (+) контакту батареи, а черный зажим – к отрицательному (-). (См. рисунок 1.)
4. Запустите двигатель и считайте частоту вращения с дисплея. Сравните полученную частоту вращения с показателем, рекомендованным производителем автомобиля. В случае выявления отклонений выполните соответствующие регулировки.

Вольтметр

Вольтметр используется для проверки напряжения батареи и напряжения питания различных потребителей, например, ламп и т.п.

1. Проверка напряжения батареи под нагрузкой пусковым током.
 -) отсоедините зажигание, сняв разъем с контакта 1 (1,D,RUP,-) на катушке зажигания.
 -) для включения индикатора напряжения, нажмите тактовый переключатель.
 -) подсоедините черный зажим к отрицательному (-) контакту батареи, а красный, зеленый зажим – к положительному (+). (См. рисунок 3)
 -) помощник должен запустить автомобиль.
 -) считайте значение напряжения со светодиодного дисплея.

Если показание составляет менее 9 В, батарею необходимо проверить в специализированной мастерской.

2. Измерение напряжения на подпотребителях (например, лампах)

Для данного теста необходимо включить потребителей электроэнергии.

 -) подсоедините черный зажим к отрицательному (-) контакту батареи, а красный зажим – к положительному (+).
 -) подсоедините зеленый зажим к положительному контакту потребителя.
 -) Включите потребителя и считайте значение напряжения со светодиодного дисплея. Слишком низкое напряжение свидетельствует об утечке через соответствующие провода или соединения. Часто об этом свидетельствует нагрев соединительных клемм, переключателей или элементов проводов.
 -) Если падение напряжения превышает указанный в руководстве пользователя предел, следует обратиться в автомастерскую.