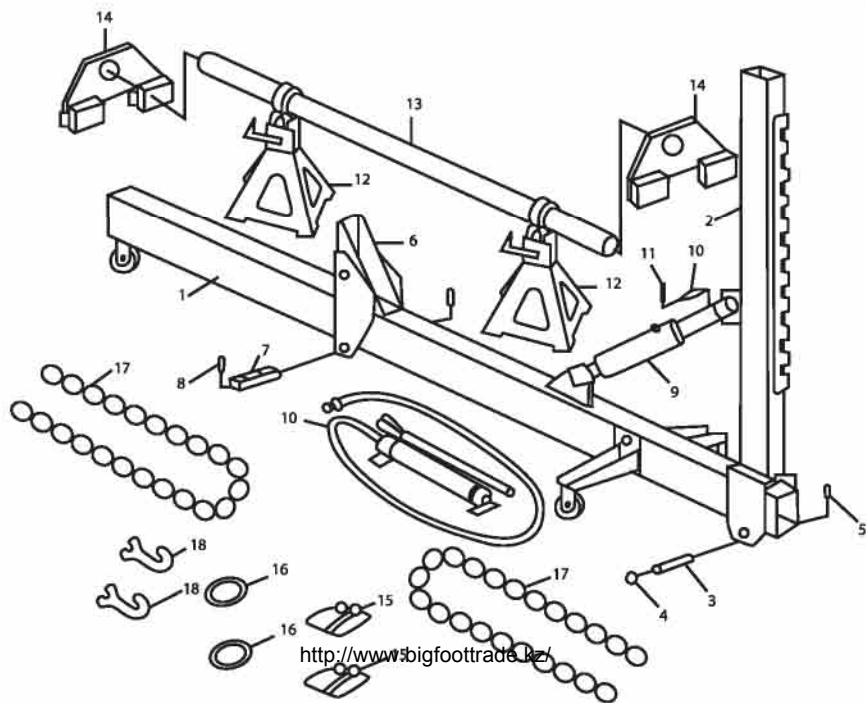


УСТРОЙСТВО СТАПЕЛЯ ДЛЯ ПРАВКИ РАМЫ ВЕСОМ ДО 10 ТОНН

№	ОПИСАНИЕ
1	Главная балка
2	Вертикальная стойка
3	Штифт
4	Стопорное кольцо
5	Шплинт
6	Стойка упорная многопозиционная
7	Тормозной блок
8	Шплинт
9	Гидроцилиндр 10 т
10	Штифт
11	Стопорное кольцо
12	Подставка
13	Поперечная труба
14	Подкузовной опорный зажим
15	Тяговый захват
16	Тяговое кольцо
17	Цепь 7 x 3/8", 2 м
18	Крюк 3/8"
19	Насос гидравлический 10 т



ТЕХНИЧЕСКИЕ ХАРАКТЕРИСТИКИ

Характеристика	Значение
Артикул	567905
Развиваемое усилие, т	10
Вес нетто, кг	250
Вес брутто, кг	256
Габариты Д x Ш x В, мм	2930 x 810 x 1590
Габариты в упаковке Д x Ш x В, мм	3060 x 475 x 310

ПОДГОТОВКА К РАБОТЕ

Распакуйте стапель и внимательно проверьте содержимое упаковки, в случае если обнаружиться нехватка или какие-либо детали повреждены, обратитесь к вашему поставщику.

С помощью крепежа установите на главной балке (1) боковые лапы, передние и заднее колеса.

Вставьте вилку вертикальной стойки (2) соответственно пазам на главной балке, используя штифт (3), стопорное кольцо (4) и шплинт (5).

Закрепите силовой гидроцилиндр между главной балкой и вертикальной стойкой с помощью с помощью штифтов (10), стопорных колец (11) и шплинтов (5).

Установите упорную стойку (6) на главной раме (1) и вставьте тормозной блок в паз упорной стойки, закрепив его с обеих сторон шплинтом (8).

Проденьте поперечную трубу (8) в отверстия подставок (12). На полученную конструкцию установите два подкузовных опорных захвата (14). Подключите шланг гидравлического насоса (19) к штуцеру силового гидроцилиндра (9).