

5,7 L
72LPM

SA06
MODEL

МОЯ ПРОФЕССИЯ

АВТОМОБИЛЬНЫЙ КОМПРЕССОР

BERKUT в 2012 году предлагает вторую новинку в классе профессионального оборудования - это модель компрессора AIR STATION.

BERKUT AIR STATION SA-06 - это портативная пневмосистема, включающая мощный компрессор в связке с ресивером объёмом 5,7л на одной раме.

Система может быть использована для быстрого накачивания шин автомобилей, надувных лодок, рафтов, а также для работы с пневмоинструментом, распылителями и т.п.

Устройство комплектуется гибким армированным шлангом 7,5 м, а также профессиональным пистолетом для накачки шин с манометром.

AIR STATION SA-06 полностью разборная и может быть установлена компонентно для выполнения профессиональных задач: управление пневмоподвеской и звуковым сигналом, а также установка пневмоблокировок межосевого дифференциала.



Технические характеристики:

- Напряжение питания: **12 В**
- Максимальный ток потребления: **30 А**
- Максимальное давление компрессора: **14 атм (BAR)**
- Рабочее давление пневмостистемы: **0 - 7,25 атм (BAR)**
- Максимальная производительность: **72 л/мин**
- Рабочая производительность: **46-32 л/мин (5,8-7,25 атм (BAR))**
- Время непрерывной работы: **30 мин**
- Диапазон рабочих температур: **-30 °С +80 °С**
- Уровень шума: **<86 дБ**
- Ёмкость ресивера : **5,7л/ 1,5 GA**
- Длина универсального шланга: **7,5 м**
- Длина провода питания: **2,4 м (сечение 12 AWG)**
- Плавкий защитный предохранитель: **40 А**
- Размеры устройства: **365 x325 x 315 мм**
- Масса: **10,6 кг**

Функциональные особенности:

- Компрессор поршневого типа, не требующий смазки
- Износостойкое поршневое кольцо из фторопласта PTFE
- Воздушные клапаны из прочной нержавеющей стали
- Рабочий цилиндр из алюминиевого сплава
- Обратный клапан воздушной магистрали
- Электродвигатель с постоянными магнитами
- Автоматическая система защиты от перегрева
- Пыленепроницаемое исполнение + фильтр очистки
- Резервуар - резервуар сжатого воздуха
- Регулятор давления на выходе с манометром
- Реле давления для автоматического ВКЛ/ВЫКЛ
- Морозостойкие провода питания
- Пистолет для накачки шин с точным манометром
- Стальная устойчивая рама с ручкой для переноски



- Армированный шланг с быстроразъемным соединением
- Служит для быстрой подготовки устройства к работе и удобства пользования пневмо-аксессуарами



- Регулятор давления на выходе из ресивера с манометром
- Служит для установки необходимого уровня рабочего давления пневмосистемы



- Встроенный защитный плавкий предохранитель
- Служит защитой электрической цепи от короткого замыкания



- Износостойкое поршневое кольцо из фторопласта PTFE
- Служит для снижения трения, увеличения ресурса и компрессии

- Навинчивающийся фильтр очистки засасываемого воздуха
- Позволяет работать компрессору в экстремальных условиях



- Пневмопистолет для накачки шин и регулировки давления

- Снабжен высокоточным манометром на 2 шкалы: Bar = кг/см² Psi = фунт/кв. дюйм



- Зажимные контакты "крокодилы" для подключения к клеммам аккумулятора

- Обеспечивают безопасное и надёжное подключение минуя бортовую проводку автомобиля

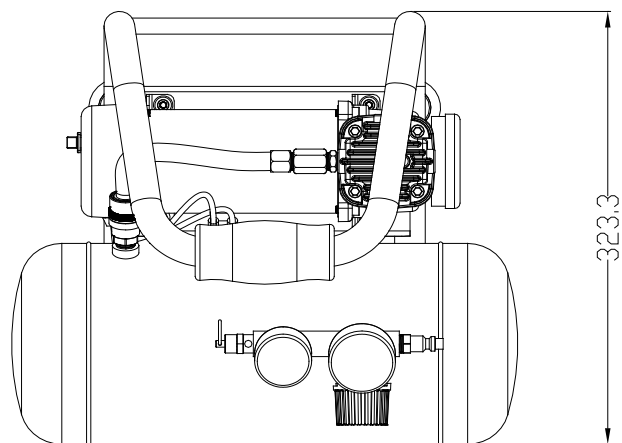


- Реле давления для автоматического ВКЛ/ВЫКЛ компрессора

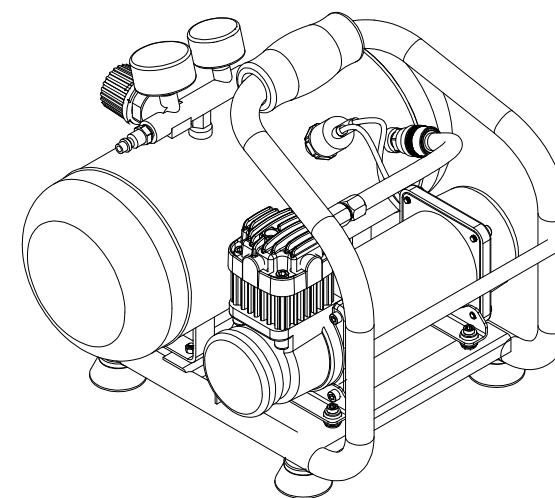
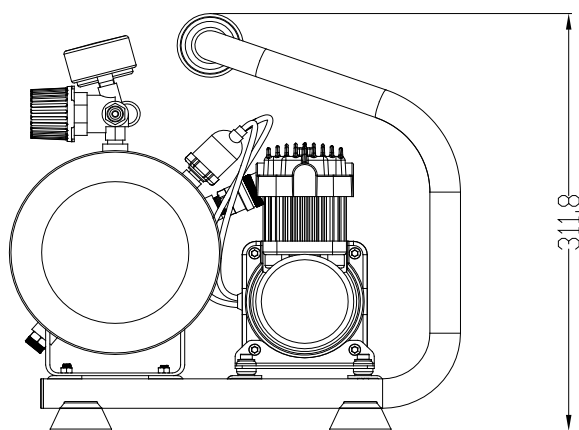
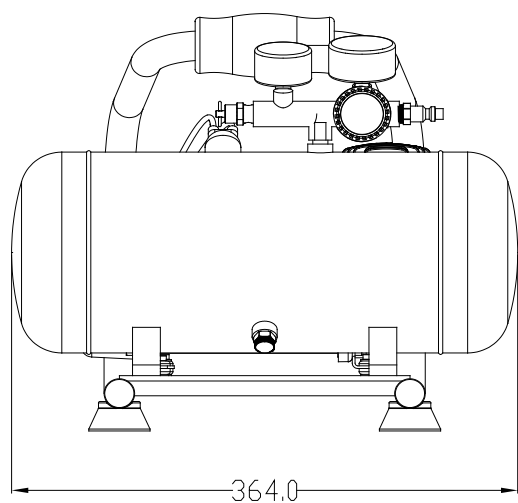
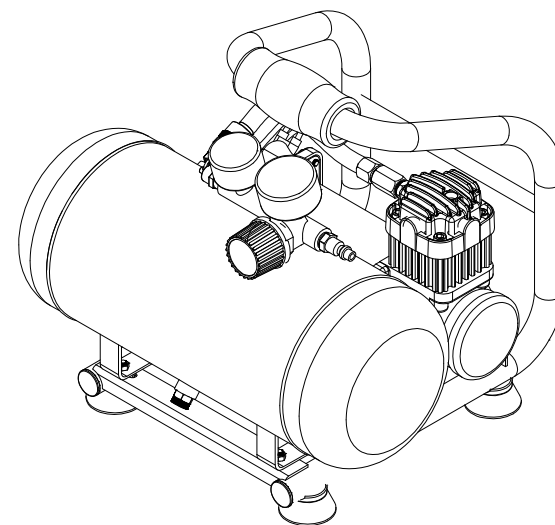
- Служит для поддержания давления в ресивере в заданном диапазоне



Технический чертёж BERKUT AIR STATION SA-06



Точные габаритные размеры позволяют произвести расчёт места для монтажа компрессора и инсталляцию стационарной пневматической системы. Вся система полностью разборная и допускается покомпонентная установка



Внешний вид и комплектация BERKUT AIR STATION SA-06



- | | |
|--------------------------------|-------------------------------------|
| 1. Ручка для переноски | 8. Фитинги для пневмоаксессуаров |
| 2. Стальная рама | 9. Обратный клапан |
| 3. Реле давления | 10. Регулятор давления с манометром |
| 4. Предохранительный клапан | 11. Сливной клапан-кран |
| 5. Кнопка Вкл/Выкл компрессора | 12. Универсальный шланг-удлинитель |
| 6. Встроенный предохранитель | 13. Пневмопистолет для накачки шин |
| 7. Зажимные контакты-крокодилы | 14. Ресивер (баллон-накопитель) |

Комплектация

1. BERKUT AIR STATION SA-06 - портативная пневмостанция
2. Витой шланг-удлинитель DF-030- 1 шт.
3. Пистолет для накачки шин с манометром IG-041 - 1 шт.
4. Воздушный фильтр AF-0686 - 1 шт.
5. Фитинги для пневмоаксессуаров 1/4" - 2 шт.
6. Руководство по эксплуатации
7. Гарантийный талон
8. Упаковочная коробка





BERKUT
CAR ACCESSORIES

Результаты тестовых испытаний моделей BERKUT R20 и BERKUT SA-06

BAR	Заводские тестовые испытания в идеальных условиях без учета потерь через витой шланг				Стендовые тестовые испытания с использованием витого шланга без ниппеля, накачка ресивера				BAR
	BERKUT R20		BERKUT SA-06		BERKUT R20		BERKUT SA-06		
	л/мин*	А**	л/мин	А	л/мин	А	л/мин	А	
0,0	72,0	16,0	72,0	16,0	52,0	18,4	60,0	16,7	0,0
1,0	63,5	19,0	63,5	19,0	46,0	20,0	55,0	18,6	1,0
2,0	57,5	22,0	56,5	22,0	40,0	22,0	53,0	20,2	2,0
3,0	52,5	23,0	50,5	23,0	37,0	24,1	47,0	22,5	3,0
4,0	48,0	25,0	48,5	25,0	33,0	25,4	45,0	23,5	4,0
5,0	45,5	26,0	47,5	26,0	33,0	26,4	42,0	24,5	5,0
6,0	42,5	26,0	46,5	26,0	27,0	27,0	39,0	24,8	6,0
7,0	38,0	26,0	40,5	25,0			33,0	24,5	7,0
8,0	34,5	26,0	37,5	24,0			31,0	24,2	8,0
9,0			35,5	23,0			28,0	23,3	9,0
10,0			34,0	23,0			25,0	22,6	10,0

Испытание на время.

РЕСИВЕР 20 литров (5 GA) **от 0 до 7,25 BAR**

BERKUT SA-06 **60 сек**

Время подкачки штатного ресивера 5,7л (1,5 GA): **от 5,86 до 7,25 BAR**

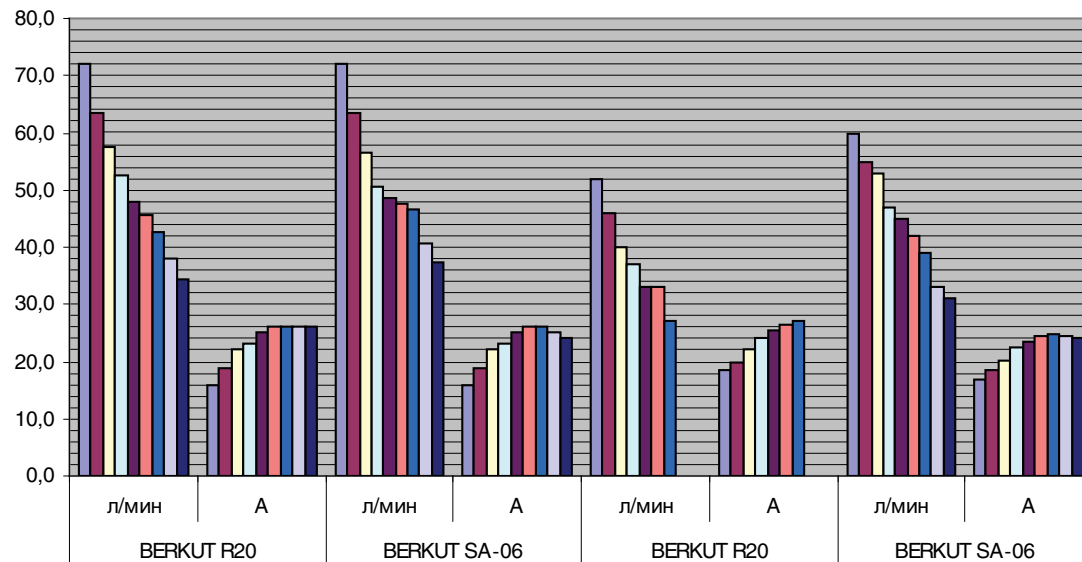
BERKUT SA-06 **15 сек**



Проведенные стендовые испытания компрессоров на практическую **производительность*** (л/мин) и **потребляемые токи**** (А) показали хорошие стабильные результаты во всех режимах работы.

Замеры проводились в два этапа: первый – замер производительности компрессоров **от 0 до 8-10 BAR** без шланга, далее со штатным шлангом **от 0 до 6-10 BAR**.

В качестве накачиваемого объема использовался ресивер объемом 20 литров (5,0 GA).



Новая модель **BERKUT AIR STATION SA-06** - это целый набор профессиональных инструментов для любителей внедорожников, специалистов в тюнинге и подготовке автомобилей для сложных условий эксплуатации.

Данный комплект оборудования предоставляет возможность заядлому джиперу реализовать любую техническую задумку на базе своего автомобиля.

Тесты устройства показывают стабильную мощность и высокую производительность в различных режимах работы, а качественное современное исполнение отвечает за хороший ресурс, продолжительность и эффективность работы.

BERKUT SA-06 является профессиональным высокотехнологическим устройством. Применение ресивера существенно повышает рабочую производительность системы и увеличивает срок службы устройства в целом.

Все компрессоры **BERKUT** производятся на предприятии, сертифицированном по самым высоким требованиям ISO 9001:2002 и QS9000, продукция проходит автоматизированный контроль качества и подлежит обязательной маркировке с записью параметров. На всю продукцию распространяется безусловная гарантия 12 месяцев и послегарантийная программа технического обслуживания и поддержки **LIFETIME-TECH**.

